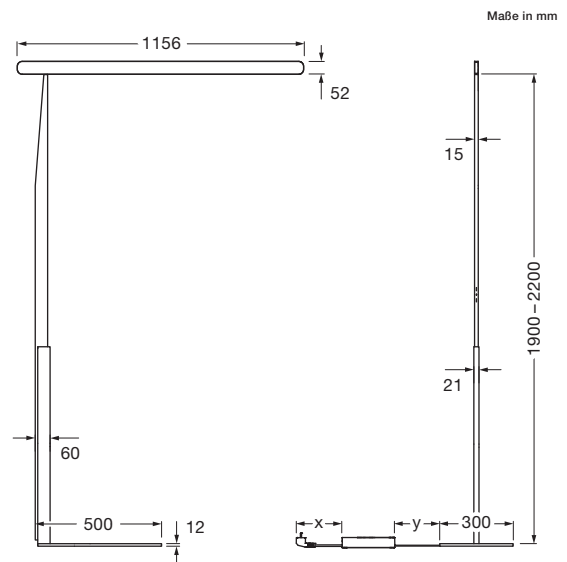


Mito terra var Datenblatt

Lineare LED Stehleuchte mit beidseitigem Lichtaustritt und einer stufenlos einstellbaren Höhe von 190 cm bis 220 cm (body). Asymmetrisches Lichtbild zur linearen Ausleuchtung von Tischen oder Arbeitsplätze – breitabstrahlendes, blendfreies Licht nach unten und oben. Für Office-Anwendungen steht ein Automatikmodus zur Verfügung: Messung des Umgebungslichts durch »ambient light control« und automatische Regelung der Helligkeit entsprechend den gewünschten Einstellungen. Der »presence sensor« der Leuchte ermöglicht das Schalten durch Ab- bzw. Anwesenheit im Raum. Anschluß über Steckernetzteil (Konverter) an 230V AC / 50Hz Netzspannung, head für Wartungszwecke abnehmbar. Leistung max. 70W, Steuerung via »touchless control« (Gestensteuerung am head), »body sensor« am Leuchtenkörper, »ambient light control« (Umgebungslichtsensor am head), »presence sensor« (Bewegungssensor am head) oder mit Occhio air. Die Sensoren »touchless control« + »body sensor«, »ambient light control«, »presence sensor« können via Occhio air App deaktiviert werden.



technische Daten Mito terra var

Eigenschaften	Material	head/body Aluminium, lackiert, PVD-beschichtet, optischer Kunststoff base pulverbeschichtet
	Kabellänge	Netzteil (x): 1 m Leuchte (y): 2 m davon sind 1,5 m aufrollbar
	Höhenverstellung	1900 – 2200 mm (variabel)
	Gewicht	20,5 kg
Oberfläche	head	bronze, gold matt, rose gold, silber matt, weiß matt, schwarz matt, phantom
	body / base	silber matt, weiß matt, schwarz matt
Occhio »color tune« LED	mittlere Lebensdauer	> 50.000 Std.
	Energieeffizienz	A +
	Leistung	70 W (inkl. Occhio Vorschaltgerät ca.76W) / schwarz matt, weiß matt, gold matt, silber matt 56 W (inkl. Occhio Vorschaltgerät ca.63 W) / bronze, rose gold, phantom
	Farbwiedergabeindex	high color; CRI Ra 95
	Farbtemperatur	2700–4000 K
	empfohlener Einsatz	Wohnen, Office
Elektrik	Dimmung	via »touchless control«, »body sensor« oder mit Occhio air
	Anschluss	230 V AC / 50 Hz
	zulässige Betriebsbedingung	max. 30°C nur im Innenbereich betreiben



Mito terra var Lichtwirkungen

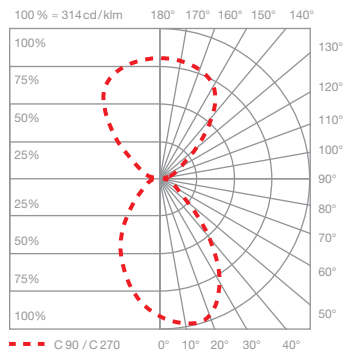
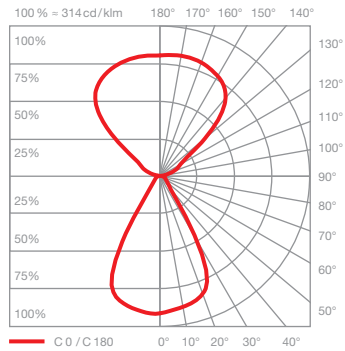
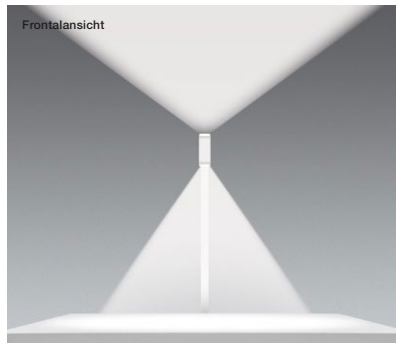


table (wide)

breit abstrahlendes Licht (oben und unten),
Lichtkegel ca. 80° (unten)

inserts: wide / flood

Lichtstrom:	high color	70 W*	4600 lm
	high color	56 W**	3600 lm

UGR (4H8H) < 19***

* (schwarz matt, weiß matt, gold matt, silber matt)

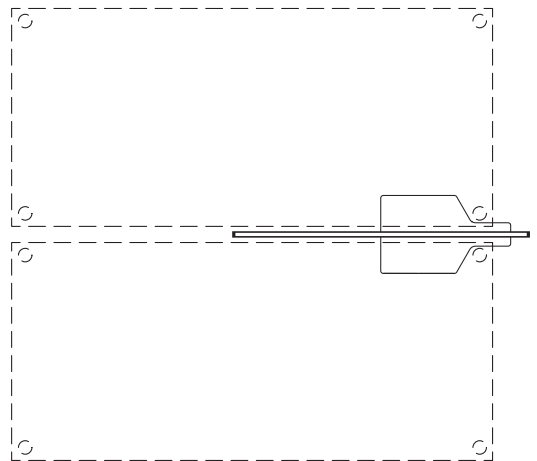
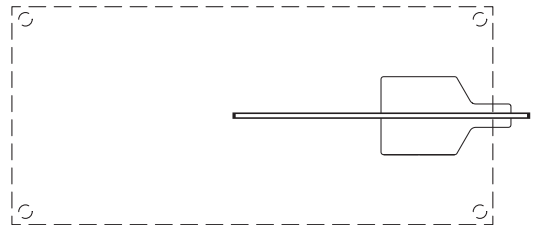
** (bronze, rose gold)

*** Für eine verlässliche Aussage über den Blendwert in der tatsächlichen Anwendung einer Leuchte empfehlen wir eine individuelle Berechnung, die auf Wunsch durch unsere Lichtplanungsabteilung (project-support@occhio.de) erstellt werden kann.

Ausrichtung

Mito terra var

Einzel- und Doppelarbeitsplatz



Steuerungsmöglichkeiten

Steuerung

Mito set box (standard)



sospeso / volo

soffitto / alto flat

sfera



alto & alto side

sospeso / volo / sfera:

COLOR (Sensor off)
Farbtemperatur einstellbar (4 Stufen)
Phasenabschrittdimmung möglich

STEP (sospeso / volo)

Farbtemperatur einstellbar (4 Stufen)
up/down Verhältnis einstellbar (5 Stufen)
Phasenabschrittdimmung möglich

PRESET (sfera)

Lichtintensität einstellbar (5 Stufen)
Farbtemperatur einstellbar (4 Stufen)

SENSOR

»touchless control« (Gestensteuerung)
schalten, dimmen, up/down fading*
»color tune« (Farbtemperatur stufenlos einstellbar)
keine externe Dimmung möglich

* nicht bei sfera

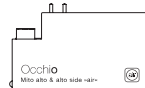
alto / alto side:

COLOR
Farbtemperatur einstellbar (4 Stufen)
Phasenabschrittdimmung möglich

Mito »air« box (optional)



sospeso / volo / sfera



alto & alto side



terra / terra 3d
terra table top /
soffitto / alto flat



Occhio air (Bluetooth- Steuerung über Occhio air App) oder »air « controller (optional)
Steuerung einzelner Leuchten, Gruppen und Szenen

sospeso / volo / sfera:

SENSOR
»air« + »touchless control« (Bluetooth- und Gestensteuerung)
Steuerung via »touchless control« und Occhio air App oder »air« controller

SENSOR OFF

»air«
Steuerung via Occhio air App oder »air« controller
schalten, dimmen, up/down fading, »color tune« (Farbtemperatur stufenlos einstellbar)

terra / terra 3d / terra table top:

»air«, »touchless control« und »body sensor« (Bluetooth- und Gestensteuerung)
Steuerung via » touchless control«, »body sensor« und Occhio air App oder »air« controller

alto / alto side:

»air« (Bluetooth - Steuerung)
Steuerung via Occhio air App oder » air « controller
schalten, dimmen, »color tune« (Farbtemperatur stufenlos einstellbar)

»ambient light control«
Anpassung an das Umgebungslicht

»presence sensor«
Anwesenheitserkennung und automatische Abschaltung über Bewegungssensor

Steuerung und Sensoren über »air« app
deaktivier- und einstellbar

mit Mito »air« box ist keine externe Dimmung möglich

Mito DALI box (optional)



sospeso / volo /
soffitto/alto flat



alto & alto side up



alto & alto side track

Steuerung über DALI

sospeso / volo / soffitto / alto flat:

- Lichtfarbe einstellbar
- stufenlos dimmbar
- up + downlight getrennt steuerbar (zwei DALI Adressen benötigt)
- kein »touchless control«, kein fading
- volo 100 (max. 22,5W uplight/ 22,5W downlight)
- volo 140 (max. 30W uplight/ max. 30W downlight)

alto / alto side:

- Lichtfarbe einstellbar*
- stufenlos dimmbar

* Zur Steuerung der Lichtfarbe ist eine DALI Steuerung DALI device type 8 (DT8) nötig. Weitere Hinweise unter www.occhio.de/dali