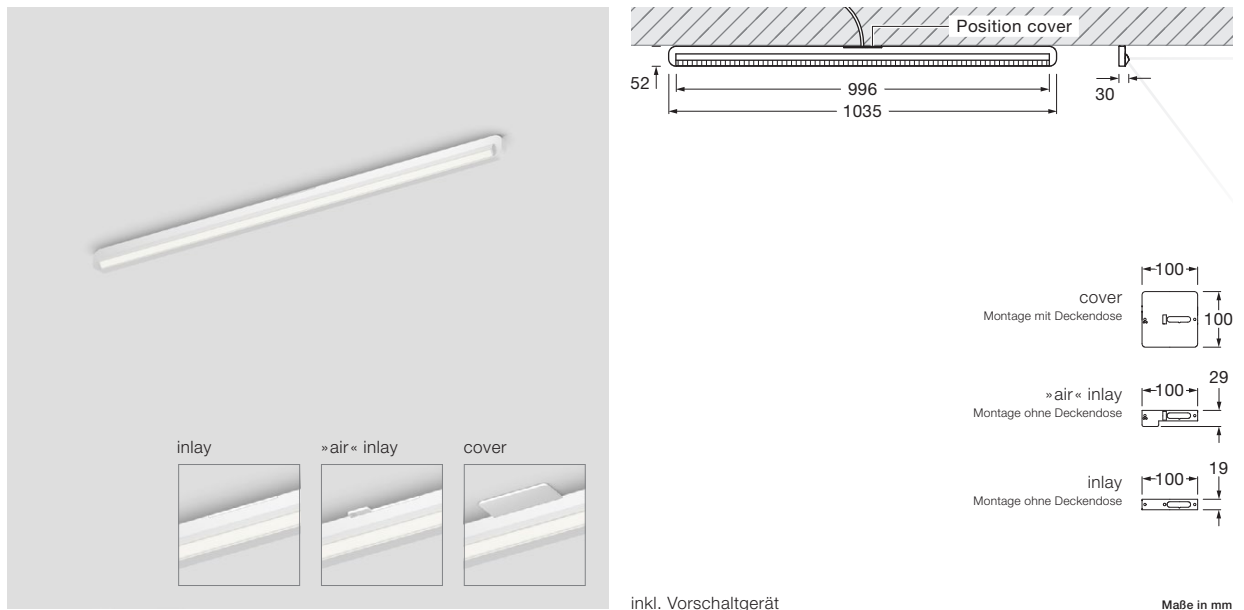


## Mito alto side 100 up Datenblatt

Lineare LED Deckenleuchte mit seitlichem Lichtaustritt und einer Länge von 103,5 cm. Durch das sidelight (wallwash) lassen sich Wandflächen blendfrei und homogen ausleuchten.

Version mit integriertem Vorschaltgerät und cover (wählbar) für Aufputzmontage, Anschluss an 230 V AC Netzspannung. Dimmbar via Phasenabschrittdimmer\* alternativ steuerbar über Occhio air oder DALI. Die Farbtemperatur ist voreinstellbar (2700 / 3000 / 3500 / 4000 K) oder stufenlos steuerbar via Occhio air oder DALI von 2700–4000 K.



inkl. Vorschaltgerät

Maße in mm

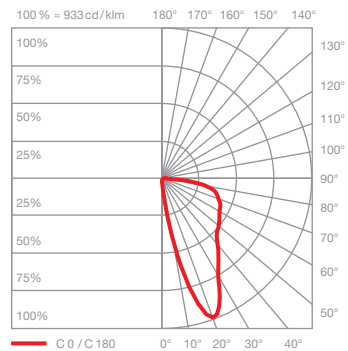
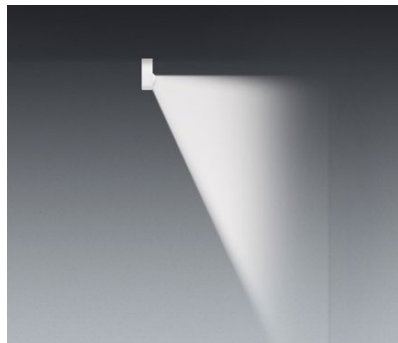
### technische Daten Mito alto side 100 up

Eigenschaften	Material	<b>head</b> Aluminium, lackiert, PVD-beschichtet, optischer Kunststoff <b>cover</b> Kunststoff lackiert
	empfohlener Wandabstand für homogene Wandaufhellung	ca. 70 cm bei 250 cm Raumhöhe ca. 85 cm bei 300 cm Raumhöhe
	Gewicht	2,0 kg
Oberfläche	head	bronze, gold matt, rose gold, silber matt, weiß matt, schwarz matt, phantom
	cover	weiß matt, silber matt, schwarz matt
Occhio »color tune« LED	mittlere Lebensdauer	> 50.000 Std.
	Energieeffizienz	A+
	Leistung	45 W (inkl. Occhio Vorschaltgerät ca.56 W)
	Farbwiedergabeindex	high color; CRI Ra 95
	Farbtemperatur	2700–4000 K
	empfohlener Einsatz	Wohnen, Objekt, Office
Elektrik	Dimmung	via Phasenabschrittdimmer*, Occhio air oder DALI
	Anschluss	230 V AC / 50 Hz
	zulässige Betriebsbedingung	max. 30°C nur im Innenbereich betreiben

\* Liste kompatibler Dimmer: [www.occhio.de/dim](http://www.occhio.de/dim), Phasenabschrittdimmer, Occhio air und DALI nicht kombinierbar



## Mito alto side 100 up Lichtwirkungen



**side**  
gebündeltes Licht, Lichtkegel ca. 50°

inserts: wallwash

Lichtstrom: high color 45 W 2400 lm

## Steuerungsmöglichkeiten

### Steuerung

#### Mito set box (standard)



sospeso / volo

soffitto / alto flat

sfera



alto & alto side

#### sospeso / volo / sfera:

COLOR (Sensor off)  
Farbtemperatur einstellbar (4 Stufen)  
Phasenabschrittdimmung möglich

#### STEP (sospeso / volo)

Farbtemperatur einstellbar (4 Stufen)  
up/down Verhältnis einstellbar (5 Stufen)  
Phasenabschrittdimmung möglich

#### PRESET (sfera)

Lichtintensität einstellbar (5 Stufen)  
Farbtemperatur einstellbar (4 Stufen)

#### SENSOR

»touchless control« (Gestensteuerung)  
schalten, dimmen, up/down fading\*  
»color tune« (Farbtemperatur stufenlos einstellbar)  
keine externe Dimmung möglich

\* nicht bei sfera

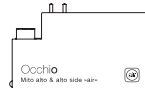
#### alto / alto side:

COLOR  
Farbtemperatur einstellbar (4 Stufen)  
Phasenabschrittdimmung möglich

#### Mito »air« box (optional)



sospeso / volo / sfera



alto & alto side



terra / terra 3d  
terra table top /  
soffitto / alto flat



**Occhio air** (Bluetooth- Steuerung über Occhio air App) oder »air « controller (optional)  
Steuerung einzelner Leuchten, Gruppen und Szenen

#### sospeso / volo / sfera:

SENSOR  
»air« + »touchless control« (Bluetooth- und Gestensteuerung)  
Steuerung via »touchless control« und Occhio air App oder »air« controller

#### SENSOR OFF

»air«  
Steuerung via Occhio air App oder »air« controller  
schalten, dimmen, up/down fading, »color tune« (Farbtemperatur stufenlos einstellbar)

#### terra / terra 3d / terra table top:

»air«, »touchless control« und »body sensor« (Bluetooth- und Gestensteuerung)  
Steuerung via » touchless control«, »body sensor« und Occhio air App oder »air« controller

#### alto / alto side:

»air« (Bluetooth - Steuerung)  
Steuerung via Occhio air App oder » air « controller  
schalten, dimmen, »color tune« (Farbtemperatur stufenlos einstellbar)

»ambient light control«  
Anpassung an das Umgebungslicht

»presence sensor«  
Anwesenheitserkennung und automatische Abschaltung über Bewegungssensor

Steuerung und Sensoren über »air« app  
deaktivier- und einstellbar

mit Mito »air« box ist keine externe Dimmung möglich

#### Mito DALI box (optional)



sospeso / volo /  
soffitto/alto flat



alto & alto side up



alto & alto side track

#### Steuerung über DALI

##### sospeso / volo / soffitto / alto flat:

- Lichtfarbe einstellbar
- stufenlos dimmbar
- up + downlight getrennt steuerbar (zwei DALI Adressen benötigt)
- kein »touchless control«, kein fading
- volo 100 (max. 22,5W uplight/ 22,5W downlight)
- volo 140 (max. 30W uplight/ max. 30W downlight)

##### alto / alto side:

- Lichtfarbe einstellbar\*
- stufenlos dimmbar

\* Zur Steuerung der Lichtfarbe ist eine DALI Steuerung DALI device type 8 (DT8) nötig. Weitere Hinweise unter [www.occhio.de/dali](http://www.occhio.de/dali)

## Mito alto side 100 up DALI Anschlussschemata

Jedem DALI-Strang können max. 64 Mito alto zugeordnet werden.

Die Mito alto können in bis zu 16 Gruppen organisiert und mit zusätzlich 16 Szenen (vordefinierte Einstellungen) versehen werden.

Über eine DALI-Kurzadresse können sie einzeln angesteuert und eingestellt werden, zusätzlich ermöglicht es der bidirektionale Datenaustausch den Zustand/Status von einzelnen Leuchten abzufragen.

Detaillierte Hinweise sind unter [www.occhio.de/dali](http://www.occhio.de/dali) zu finden.

